

E1L53-YC1A * -03



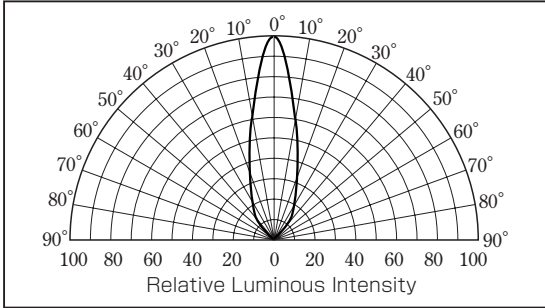
Round White
Round Monocolor
Oval Monocolor
SMD White
SMD Monocolor
SMD Multicolor
Purple



特徴/Characteristics

- $\phi 5$ Round type
- Viewing angle 30° *参考値 *Reference value

指向特性/Directive Characteristics (Ta=25°C)



絶対最大定格/Absolute Rating Limits (Ta=25°C)

Item	Symbol	Value	Unit
許容損失 Power Dissipation	P_D	120	mW
順方向電流 DC Forward Current	I_F	30	mA
パルス順方向電流 Pulsed Forward Current	I_{FP}	100 * ¹	mA
逆方向直流電圧 Reverse DC Voltage	V_R	5	V
動作温度 Operating Temperature	T_{opr}	-30 ~ +80	°C
保存温度 Storage Temperature	T_{stg}	-40 ~ +100	°C

*¹ Duty 1/10 Pulse Width 100 μ s.

電気的・光学的特性/Electrical and Optical Characteristics (Ta=25°C)

Part No. * ²	Luminous Intensity(mcd) * ³			Forward Voltage (V)			Reverse Current(μ A)		Wavelength Characteristics(nm)				
	Typ.	Min.	I_F (mA)	Typ.	Max.	I_F (mA)	Max.	V_R (V)	Rank	λ_D Min.	λ_D Max.	$\Delta\lambda$ Typ.	I_F (mA)
E1L53-YC1A*-03	2,000	1,560	10	3.2	3.6	10	2.0	5	①	498	503* ⁴	35	10
									②	503	508* ⁴		
									③	508	510* ⁴		

*² 光度ランクは下表を参照ください。 *³ 軸上光度 *⁴ 波長は上記選別を実施(公差: ± 2 nm)
 *² See table below for Luminous Intensity Ranks. *³ Axial Direction Luminous Intensity *⁴ Devices are sorted into the above wavelength ranges. (Tolerance: ± 2 nm)

光度ランク分類/Luminous Intensity Ranks (Ta=25°C)

Rank		Luminous Intensity(mcd)
① ② ③	BLUISH-GREEN®	
C L U		1,560~1,800
D M V		1,800~2,000
E N W		2,000~2,400
- P X		2,400~3,000

* 光度ランクの指定は弊社までお問い合わせください。 (If=10mA)
 * Please contact our company for designation of Luminous Intensity Ranks.

荷姿/Package

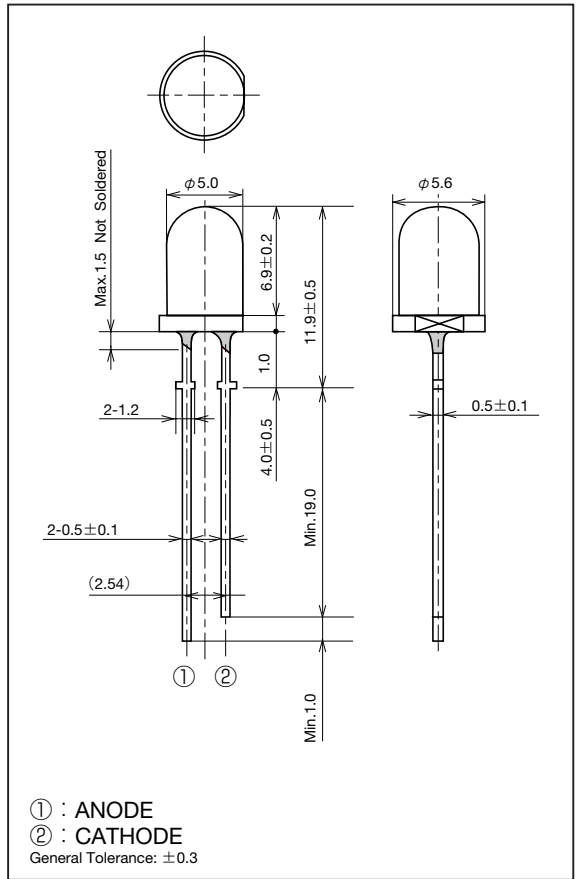
- ・バラ/Bulk 200 pieces/bag (Code No.2)
 - ・テープ/Reel 2,000 pieces/reel (Code No.6)
- (example : 200 pieces/bag → E1L53-YC1A2-03)

* お問い合わせの際は上記品番をお知らせください。
 * Please state the above Part Number when making an inquiry.

取り扱い上の注意/Note

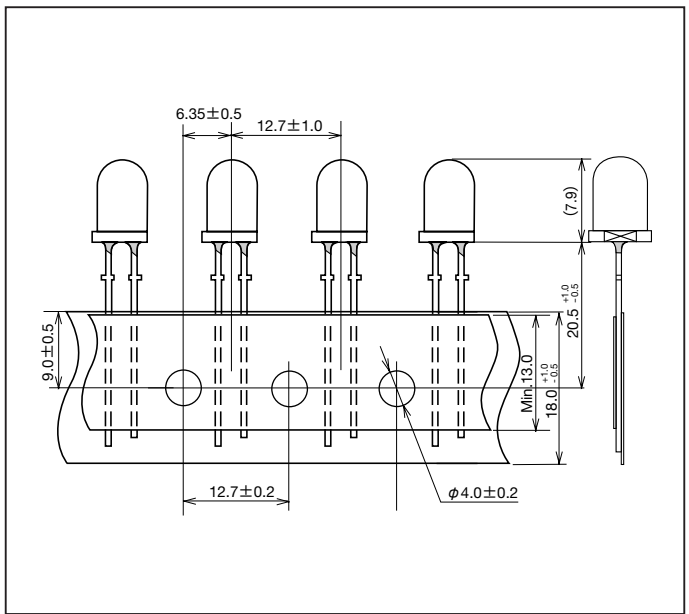
- ・半田付けは樹脂根元部より3.1mm以上離して行ってください。
- ・When soldering, leave 3.1mm of minimum clearance between the resin bottom and the soldering point.

外形寸法/Package Outlines (Unit:mm)



① : ANODE
 ② : CATHODE
 General Tolerance: ± 0.3

テーピング寸法/Taping Outline Dimensions (Unit:mm)



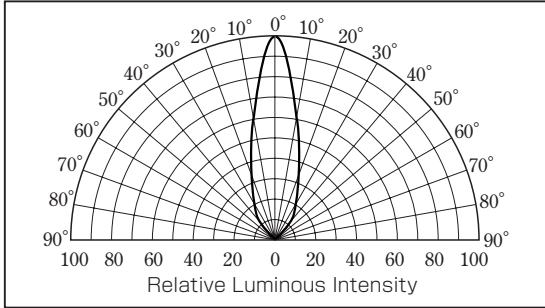
E1L53-SC1A * -03



特徴/Characteristics

- $\phi 5$ Round type
- Viewing angle 30° *参考値 *Reference value
- No stand-off type

指向特性/Directive Characteristics (Ta=25°C)



絶対最大定格/Absolute Rating Limits (Ta=25°C)

Item	Symbol	Value	Unit
許容損失 Power Dissipation	P_D	120	mW
順方向電流 DC Forward Current	I_F	30	mA
パルス順方向電流 Pulsed Forward Current	I_{FP}	100 *1	mA
逆方向直流電圧 Reverse DC Voltage	V_R	5	V
動作温度 Operating Temperature	T_{opr}	$-30 \sim +80$	$^\circ C$
保存温度 Storage Temperature	T_{stg}	$-40 \sim +100$	$^\circ C$

*1 Duty 1/10 Pulse Width 100 μs .

電気的・光学的特性/Electrical and Optical Characteristics (Ta=25°C)

Part No. *2	Luminous Intensity(mcd) *3			Forward Voltage (V)			Reverse Current(μA)		Wavelength Characteristics(nm)				
	Typ.	Min.	I_F (mA)	Typ.	Max.	I_F (mA)	Max.	V_R (V)	Rank	λ_D Min.	λ_D Max.	$\Delta \lambda$ Typ.	I_F (mA)
E1L53-SC1A * -03	2,000	1,560	10	3.2	3.6	10	2.0	5	①	498	503*4	35	10
									②	503	508*4		
									③	508	510*4		

*2 光度ランクは下表を参照ください。

*3 軸上光度

*4 波長は上記選別を実施(公差: $\pm 2nm$)

*2 See table below for Luminous Intensity Ranks.

*3 Axial Direction Luminous Intensity

*4 Devices are sorted into the above wavelength ranges. (Tolerance: $\pm 2nm$)

光度ランク分類/Luminous Intensity Ranks (Ta=25°C)

Rank		Luminous Intensity(mcd)
① ② ③	BLUISH-GREEN®	
C L U		1,560~1,800
D M V		1,800~2,000
E N W		2,000~2,400
- P X		2,400~3,000

* 光度ランクの指定は弊社までお問い合わせください。

* Please contact our company for designation of Luminous Intensity Ranks.

($I_F = 10mA$)

荷姿/Package

- ・バラ/Bulk 200 pieces/bag (Code No.2)
 - ・テープ/Reel 2,000 pieces/reel (Code No.6)
- (example : 200 pieces/bag \rightarrow E1L53-SC1A2-03)

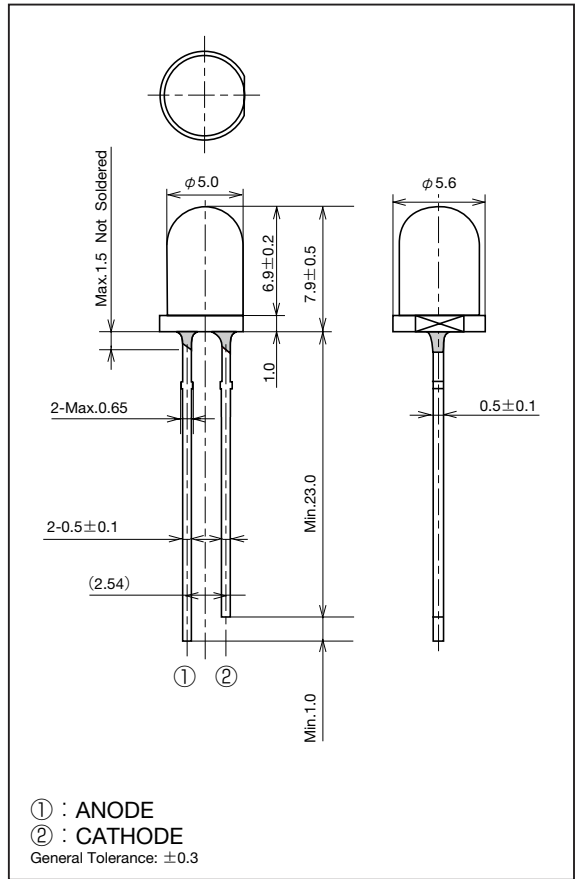
* お問い合わせの際には上記品番をお知らせください。

* Please state the above Part Number when making an inquiry.

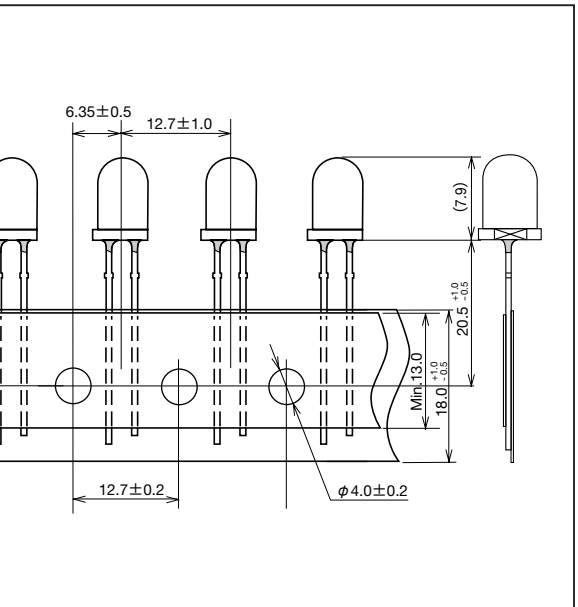
取り扱い上の注意/Note

- ・半田付けは樹脂根元部より3.1mm以上離して行ってください。
- ・When soldering, leave 3.1mm of minimum clearance between the resin bottom and the soldering point.

外形寸法/Package Outlines (Unit:mm)



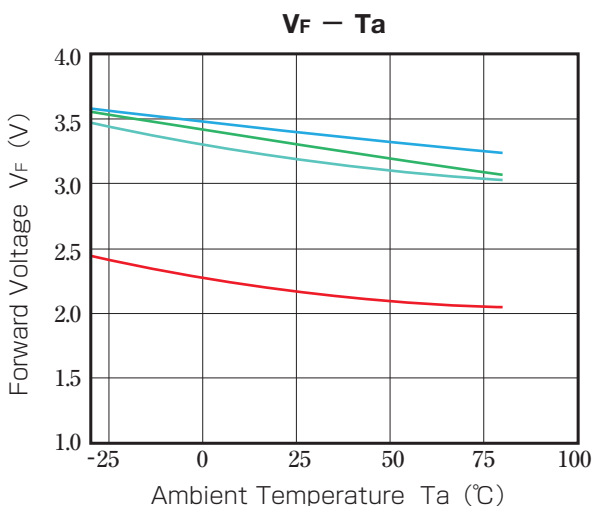
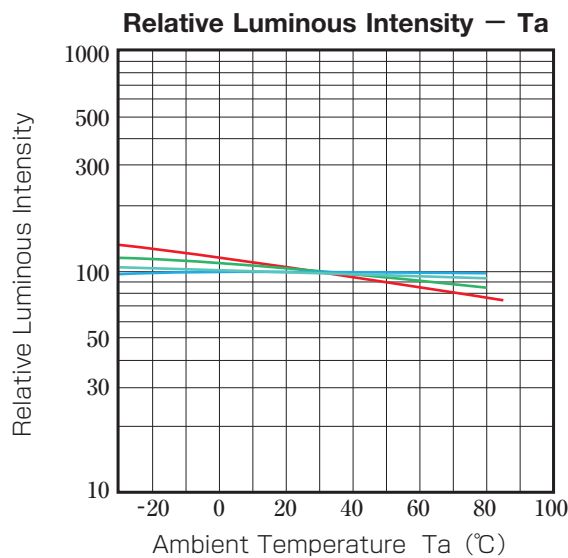
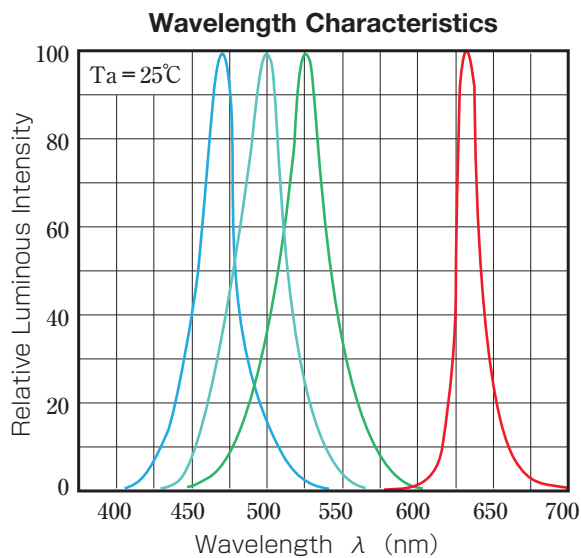
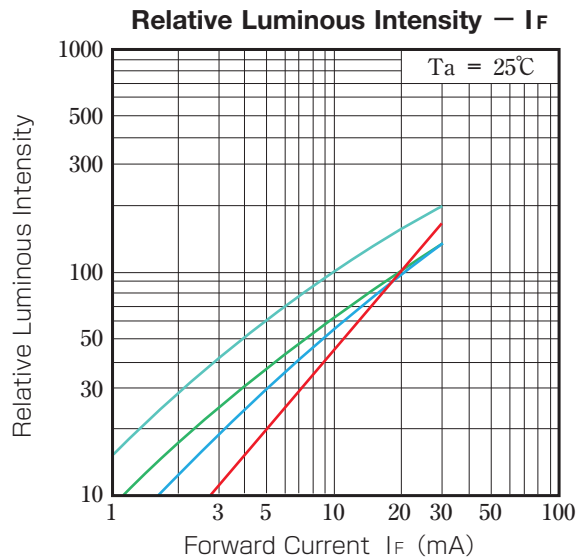
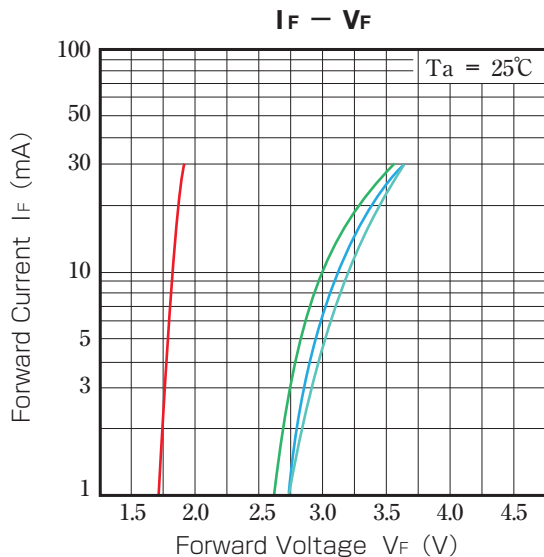
テーピング寸法/Taping Outline Dimensions (Unit:mm)



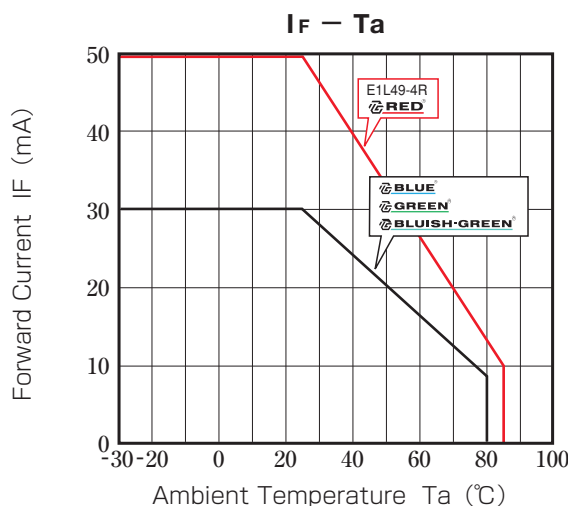
Round White
Round Monocolor
Oval Monocolor
SMD White
SMD Monocolor
SMD Multicolor
Purple

代表的特性/ Typical Characteristics

* 本項のデータは代表値です。
 * These graphs show typical values.



許容値/ Allowable Value



取り扱い上のご注意/Precautions In Use

① 半田付け

- 半田付けは樹脂根元部より所定の長さ以上離して行ってください。
- ディップ半田の場合は260℃以下、5秒以内、1回で行ってください。
- 半田コテの場合は40Wコテ(350℃以下)、5秒以内、1回で行ってください。
- 樹脂部をディップ槽につけることは避けてください。
- 半田ディップ後の位置修正は避けてください。
- 半田付け時、リードフレームが加熱された状態でストレスを加えないでください。
- 同一基板上にチップ部品等が混在し、接着剤を硬化させる場合、硬化炉の条件は120℃以下、60秒以内で行ってください。

② リードフレームのフォーミング及びカット

- フォーミング位置はタイバーカット部より下の部分で行ってください。
- 樹脂内部にストレスが加わらない様にフォーミングをしてください。
- フォーミングは半田付け前に行ってください。
- 製品が高温の状態でもリードフレームのカットを行いますと、事故発生の原因となりますので、リードフレームのカットは常温の状態で行ってください。

③ 取り付け

- リードフレームにストレスが加わった状態での取り付けはしないでください。
- 基板等に取り付ける場合は、基板等の取り付け穴間隔をリードフレームのピッチと一致させてください。

④ 静電気に対する取り扱い

- 本製品は、静電気に対して敏感な製品であり、その取り扱いには十分な注意が必要です。特に、製品の絶対最大定格を超えるような過電流・過電圧等が入った場合、そのエネルギーによって製品にダメージ(破壊に至る場合もあります)を与えます。つきましては、製品取り扱いの際には、万全なる静電気・サージ対策をお取りください。
- 電流を含む駆動回路全体をチェックし例えば電流ON-OFF時に発生するサージ電流等が絶対最大定格を超えないよう駆動回路には適切な保護回路を挿入して頂くようお願い致します。
- 取り扱い中の静電気・サージ対策といたしましては、人体アース(1MΩを介して)・導電性マット・導電性作業服・導電性靴・導電性容器等が効果的です。
- 帯電したワーク及び製品が金属面などの低抵抗部に接触すると急激な放電現象により障害が発生する危険性が高くなります。作業台など製品が触れる部分は導電性マット(表面抵抗率例 $10^6 \sim 10^8 \Omega / sq$)などで抵抗部分を介してアースしてください。
- 半田コテのコテ先は、必ずアースをしてください。また、静電気の発生しやすい設備・環境に於いてはイオンライザー等の使用を推奨致します。
- 静電気による不具合が発生した場合には、対策の確実性についてご確認ください。

⑤ 駆動における注意

- 本製品は順方向電流駆動でご使用ください。逆電圧のかかる駆動ではマイグレーションにより素子にダメージを与える場合がありますのでお避けください。

⑥ 安全上の注意

- 本製品を使用するにあたっては、適用される安全に関する法規・公的規格を遵守してご使用ください。
- 点灯状態の製品を直視しないでください。(目を痛めることがあります)

① Soldering Conditions

- When soldering, leave the minimum clearance between bottom the resin and the soldering point.
- Maximum allowable soldering conditions are : Solder dipping : 260 degrees C max., 5 seconds max., one time. Soldering iron : 350 degrees C max., 5 seconds max., one time, power 40W max.
- Contact between molten solder and the resin must be avoided.
- Adjusting the soldered position after soldering must be avoided.
- In soldering, do not put any stress on the lead frame, particularly when heated.
- When other SMD parts on the same circuit board and adhesive are to be cured, maximum allowable conditions are : 120 degrees C max., 60 seconds max.

② Lead frame forming and cut

- Lead frame forming must be done below the tie bar cutting position.
- When forming a lead frame, do not put stress on the resin case.
- Forming must be done before soldering.
- Cutting the lead frame at high temperature may cause problems. Cut the lead frame at room temperature.

③ Assembly

- Do not put any stress on the lead frame while assembling.
- When mounting Products onto boards such as printed wired board, the pitch between the two holes of such boards must be the pitch of the lead frames.

④ Static Electricity

- These products are sensitive to static electricity charge, and users are required to handle with care. Particularly, if an current and or voltage which exceeds the Absolute Maximum Rating of Products is applied, the overflow in energy may cause damage to, or possibly result in electrical destruction of, the Products. The customer is requested to take adequate countermeasures against static electricity charge and surge when handling Products.
- A protection device should be installed in the LED driving circuit, which does not exceed the absolute maximum rating for surge current during on/off switching.
- Proper grounding of Products(interposing 1MΩ), use of conductive mat, conductive working uniform and shoes, and conductive containers are effective against static electricity and surge.
- When on electrified machine or product touches the low resistance part such as a metal surface, there is a high possibility that it may be damaged due to sudden electric discharge. Ground low-resistance areas where the product contacts, such as metal surfaces of the work platform, with a conductive mat (surface resistance $10^6 \sim 10^8 \Omega / sq$)
- A tip of soldering iron is requested to be grounded. An ionizer should also be installed where risk of static generation is high.
- If problems are caused by static electricity please confirm whether these countermeasures have been property carried out.

⑤ Precaution in Driving

- Basically these products are designed exclusively for forward current driving. Please avoid driving system with reverse voltage, which may bring about migration that damages LED chips.

⑥ Safety Precautions

- Users are requested to comply with the laws and public regulations concerning safety.
- Don't look directly at the LED when it is operating, as it may damage the retina.



ご使用に当たっての注意事項／PRECAUTIONS IN USE

1

本製品は、標準用途 一般電子機器(事務機器、通信機器、計測機器、家電製品など)に使用されることを意図しております。高い信頼性・安全性を必要とする輸送機器、防災・防犯機器や各種安全装置などに使用される場合には、これら機器の信頼性、及び安全性維持のためのフェールセーフ設計、冗長設計等の処置を講じた、機器全体の安全設計に特にご配慮ください。

故障や誤動作が直接人命を脅かしたり、人体に危害を及ぼす恐れのあるなど、極めて高い信頼性・安全性を必要とする特殊用途(例示として、航空・宇宙用、燃焼機器、生命維持装置など)へのご利用を検討される際は事前に弊社窓口までご相談願います。

尚、弊社との個別の書面による合意がなく、弊社が意図した標準用途以外で使用されたことにより発生した不具合・損害などについては、弊社では責任を負いかねますのでご了承ください。

2

本製品を使用するにあたっては、適用される安全に関する法規・公的規格を遵守してご使用ください。

3

各製品仕様の保証値の公差については納入仕様書をご参照ください。

1

The products described in this brochure are intended only for standard applications or general electronic equipment such as office equipment, communications, and electronic instrumentation and household electrical appliances.

When they are used for transport equipment, disaster prevention and crime prevention equipment as well as other safety devices calling for high reliability and safety, users are required to pay particular heed to the safety design of the equipment as a whole in terms of fail-safe design and redundant design to maintain the reliability and safety of the equipment.

Consult Toyoda Gosei's staff in advance for special applications such as aviation, spacecraft, heating equipment and life-sustaining equipment which require exceptionally high reliability and safety, as their failure or malfunction may threaten human safety.

It is to be understood that the seller shall not be held responsible for any damage incurred as a result of using the product for a purpose which is not a standard use for which the seller intended, unless the seller agrees to the non-standard use in writing.

2

Users are requested to comply with the laws and public regulations concerning safety.

3

The tolerances of the Electrical/Optical characteristics that are certified for each product can be found in the written specifications of the delivered product.